

QUAD-POWER[®] III

Nova generacija uskoprofilnog remenja



Zbog sve veće cijene energije i troškova zastoja, industrija je sve više svjesna potrebe za povećanjem efikasnosti i smanjenjem troškova održavanja.

Povećanjem učinkovitosti stroja odnosno prijenosa snage mogu se postići značajne uštede u energiji.

QUAD POWER III remenje prenosi veću snagu, omogućava prijenos sa vrlo malo održavanja te smanjuje potrošnju energije.

Izabравši **GATES QUAD POWER III** remenje izabrali ste visokoučinkovito i pouzdano remenje za Vaš pogon.

Konstrukcijske značajke

- Izrađen od nove vrste gume koja podnosi kemijski agresivnu okolinu, bolje podnosi utjecaj ozona i topline odnosno hladnoće. Čak i u uvjetima proklizavanja neće doći do zapaljenja remena.
- U gumenu smjesu su ugrađena vlakna kako bi se poboljšala svojstva gume odnosno remena.
- Vučni dio remena se sastoji od specijalnih poliesterskih vlakana koja su ugrađena u plavo obojeni podupirajući sloj. Ova smjesa materijala pruža odličnu vezu između vlakana i baze remena te osigurava da poliesterska vlakna ostanu u liniji u svim uvjetima rada što je presudno za dobro funkcioniranje remena.
- Poseban oblik zuba osigurava odličnu stabilnost remena, omogućava ugradnju na manje remenice te osigurava dobro hlađenje remena.
- Izuzetna savitljivost remena omogućava upotrebu napinjača čak i ako se koriste sa vanjske strane remena.
- Brušeni krajevi remena kako bi se postigla što bolja završna kvaliteta remena.

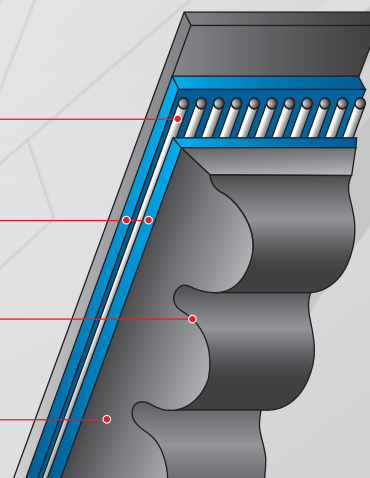


specijalni poliesterski kod

podupirajući sloj

poseban oblik zuba

gumena smjesa ojačana vlaknima

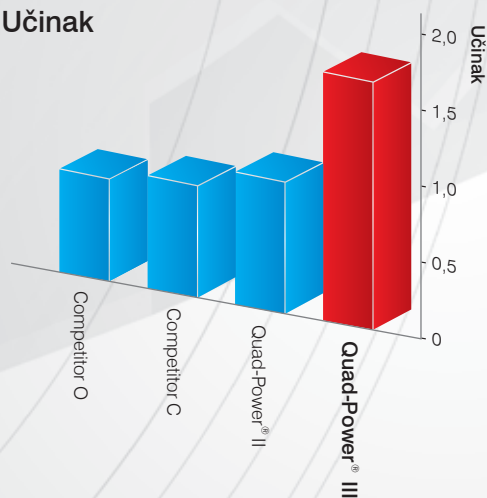




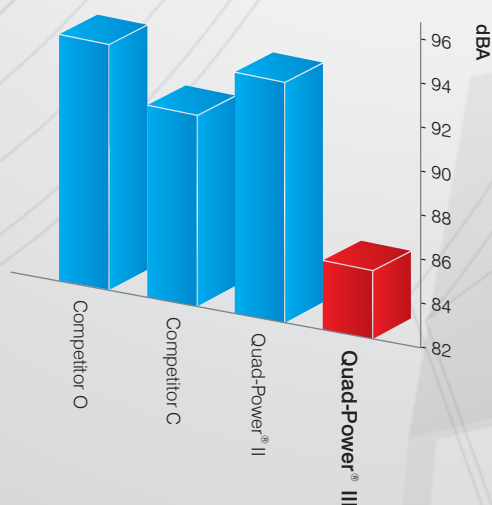
Dodatne prednosti

- Temperaturno prošireno radno područje: od $-40\text{ }^{\circ}\text{C}$ do $+110\text{ }^{\circ}\text{C}$
- Izvanredan prijenos snage: najmanje 15% viši prijenos snage nego kod Gates Quad Power II remenja.
- Znatno smanjen nivo buke.
- Antistatik svojstva prema ISO 1813 i kao takvi mogu se koristiti u uvjetima opisanim Direktivom 94/9EC-ATEX.
- Odgovaraju REACH i RoHS standardima.
- Visoka dimenzijska preciznost. Sve veličine se nalaze u Gates UNISER tolerancijama i mogu se montirati bez uparivanja.
- Minimalni gubici zbog istezanja remena
- Ušteda prostora i sloboda kod dizajniranja pogona.
- Dug vijek trajanja što smanjuje troškove zastoja i održavanja.
- Ekološki prihvatljivi: bez halogena
- Jako poboljšana otpornost na statičko starenje.

Učinak

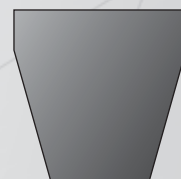


Razina buke



Profil i dimenzije

	Širina (mm)	Visina (mm)
XPZ/3VX	10	8
XPA	13	10
XPB/5VX	16	13
XPC	22	18



SET d.o.o. BJELOVAR

Pakračka ulica 3, Tel. 043/214 466
043/214 467
043/214 468
Fax. 043/226 013

VIROVITICA
Vladimira Nazora 3, Tel. 033/721 755

ĐURĐENOVAC
Vladimira Nazora 57, Tel. 031/601 154

DONJI KRALJEVEC
Kolodvorska 29, Tel. 040/656 008

www.set-bjelovar.hr