

SKF TMHP 10E



Instructions for use

Bedienungsanleitung | Instrucciones de uso | Mode d'emploi | Manuale d'istruzioni | Instruções de uso
Инструкция по эксплуатации | 使用说明书 | Ръководство за употреба | Návod k použití | Betjeningsvejledning
Οδηγίες χρήσης | Kasutusjuhend | Käyttöohjeet | Upute za korisnike | Használati útmutató | Naudojimo instrukcija
Lietošanas instrukcija | Gebruiksaanwijzing | Instruksjoner for bruk | Instrukcja obsługi | Instrucțiuni de utilizare
Návod na používanie | Navodila za uporabo | Bruksanvisning | Kullanma talimatları



WARNING – High pressure equipment

ACHTUNG – Gerät mit Überdruck

ADVERTENCIA – Equipo de alta presión

ATTENTION – Equipement à haute pression

ATTENZIONE – Attrezzatura ad alta pressione

ATENÇÃO – Equipamento de alta pressão

ПРЕДУПРЕЖДЕНИЕ – Высокое давление оборудования

警告 此为高压设备

ПРЕДУПРЕЖДЕНИЕ – оборудване под високо налягане

UPOZORNĚNÍ – Vysokotlaké zařízení

ADVASEL – Højtryksudstyr

ΠΡΟΕΙΔΟΠΟΙΗΣΗ – Εξοπλισμός υψηλής πίεσης

HOIATUS – kõrgsurvetehnika

VAROITUS – korkeapainelaite

UPOZORENJE – visokotlačna oprema

VIGYÁZAT – Nagynyomású berendezés

ĮSPĖJIMAS – didelio slėgio įranga

BRĪDINĀJUMS – augstspiediena aprīkojums

WAARSCHUWING – Hogedrukapparatuur

ADVASEL – høgtrykksutstyr

OSTRZEŻENIE – Sprzęt wysokociśnieniowy

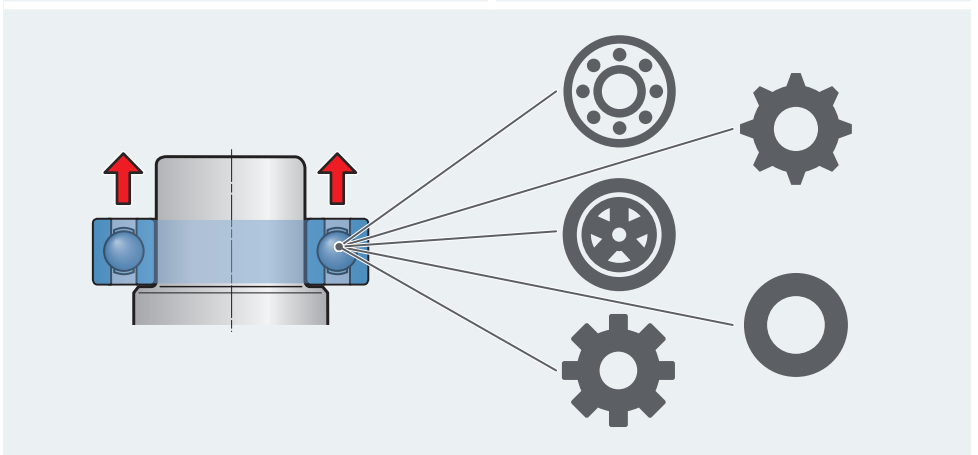
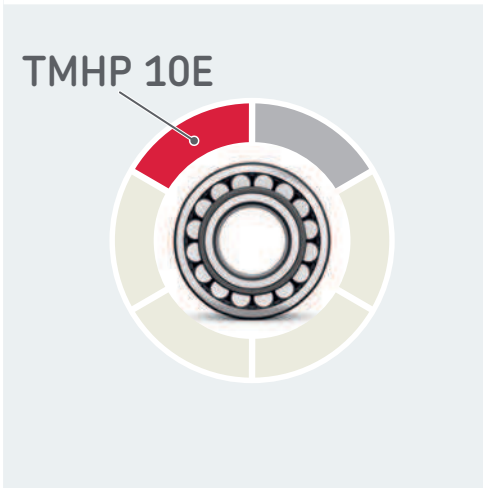
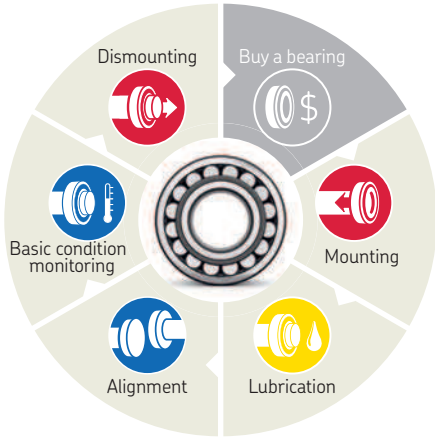
AVETIZARE – Echipament sub înaltă presiune

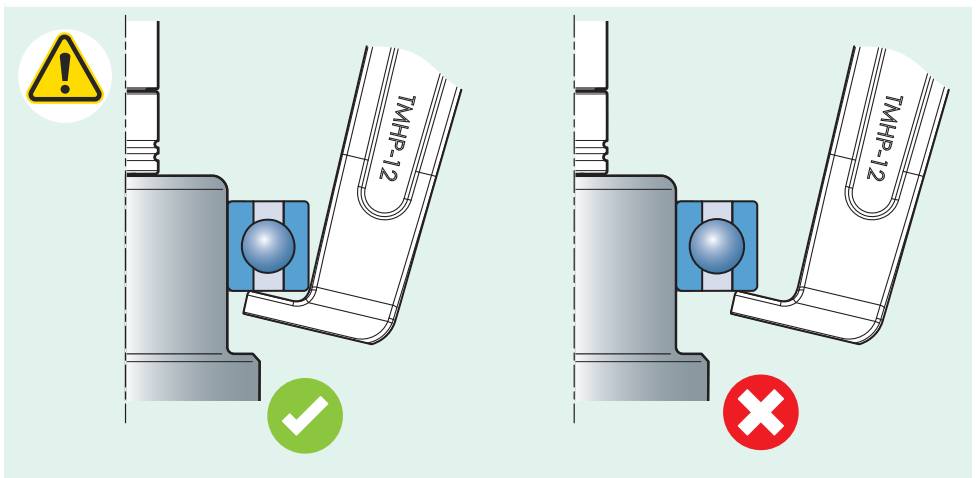
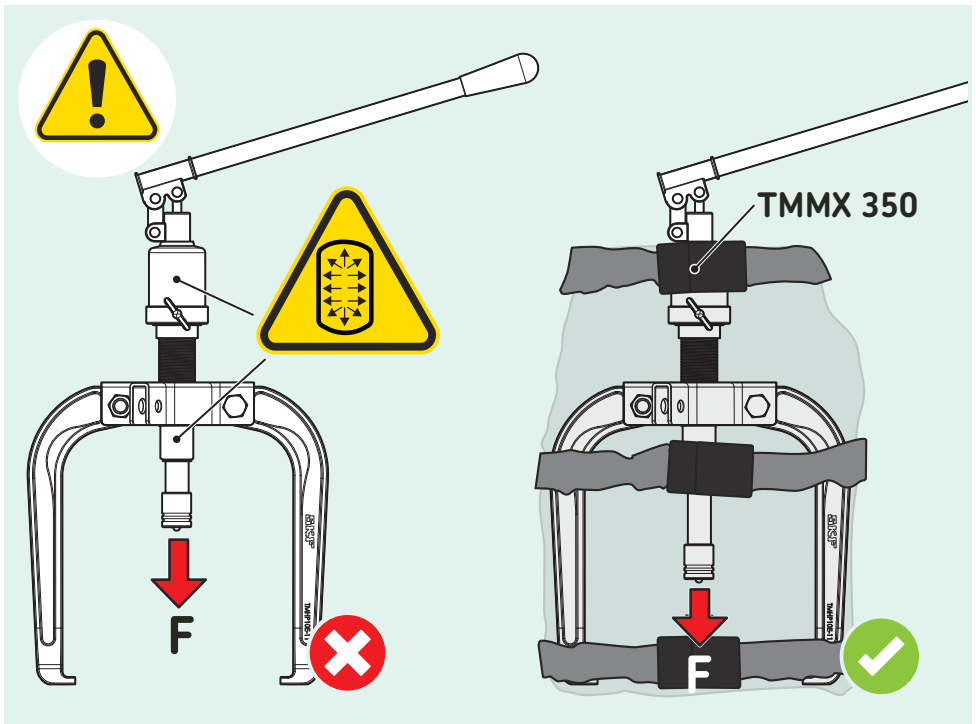
UPOZORNENIE – vysokotlakové zariadenie

OPOZORILO – visokotlačna oprema!

VARNING – högtrycksutrustning

UYARI – Yüksek basınçlı ekipman

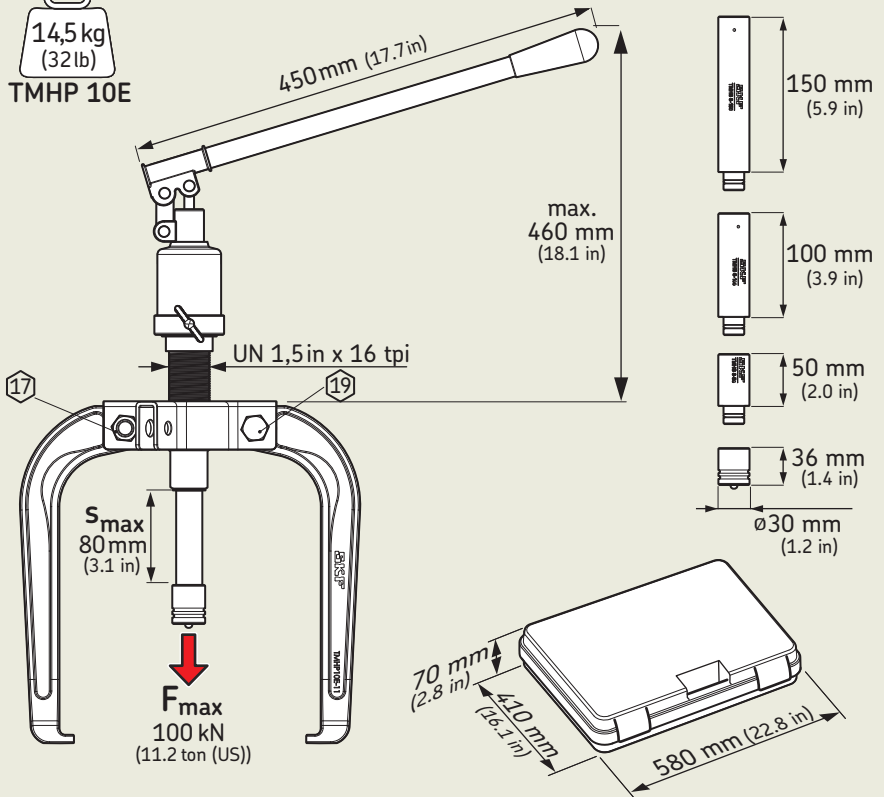




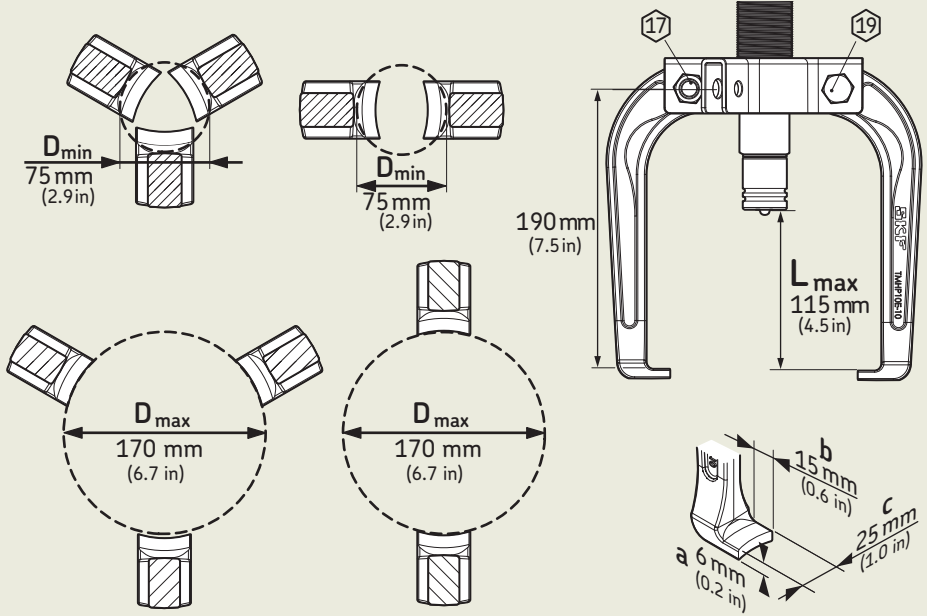
TMHP 10E



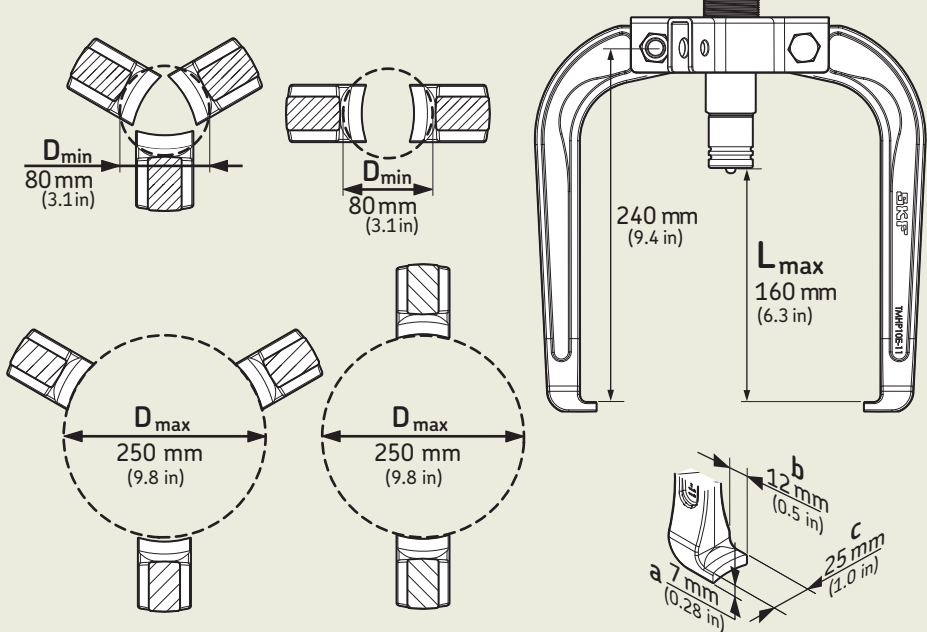
14,5 kg
(32 lb)
TMHP 10E



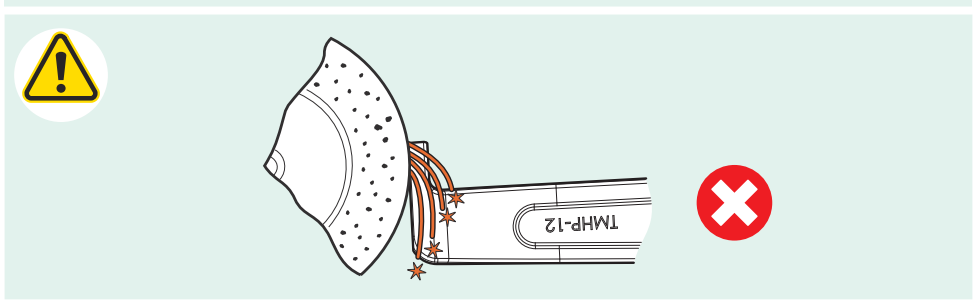
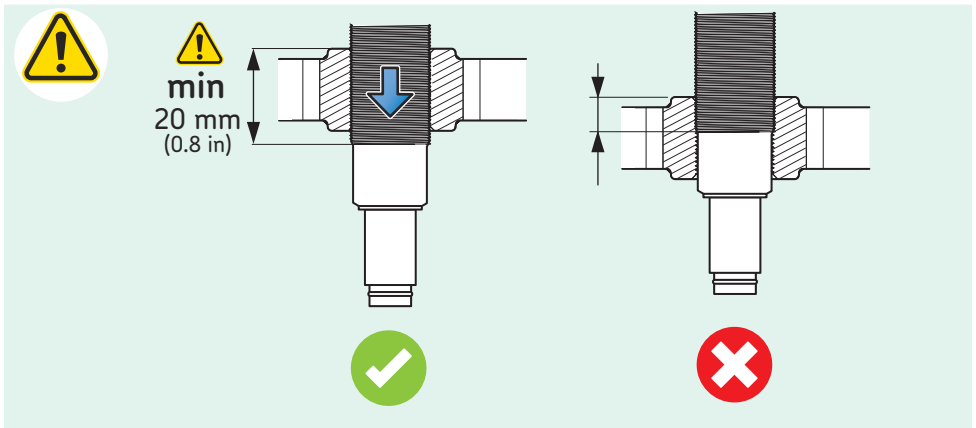
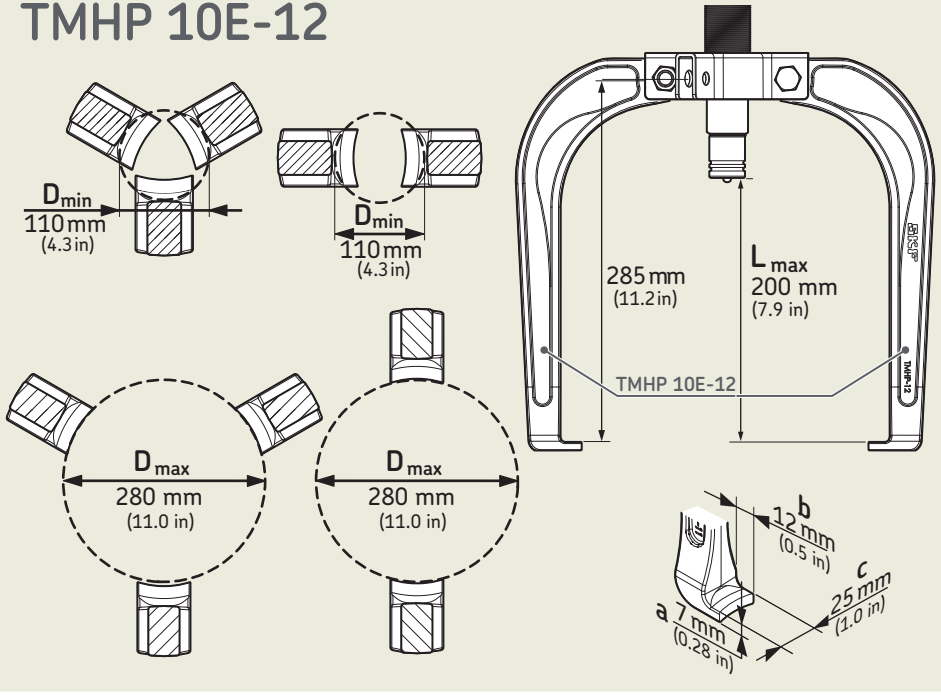
TMHP 10E-10

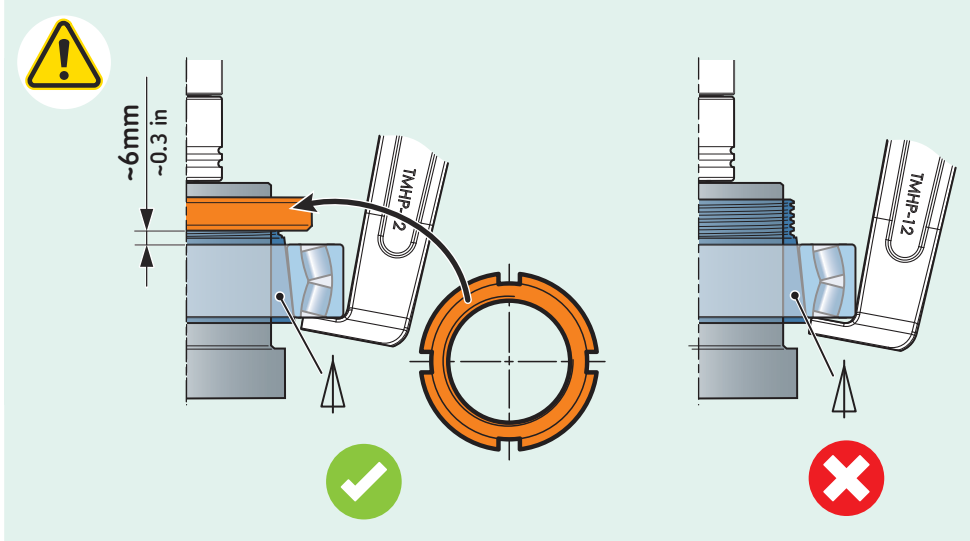
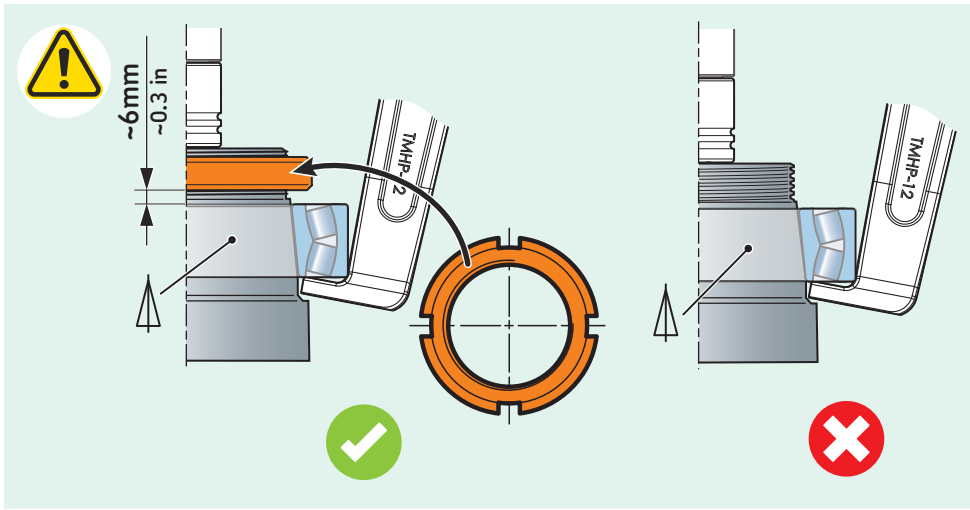
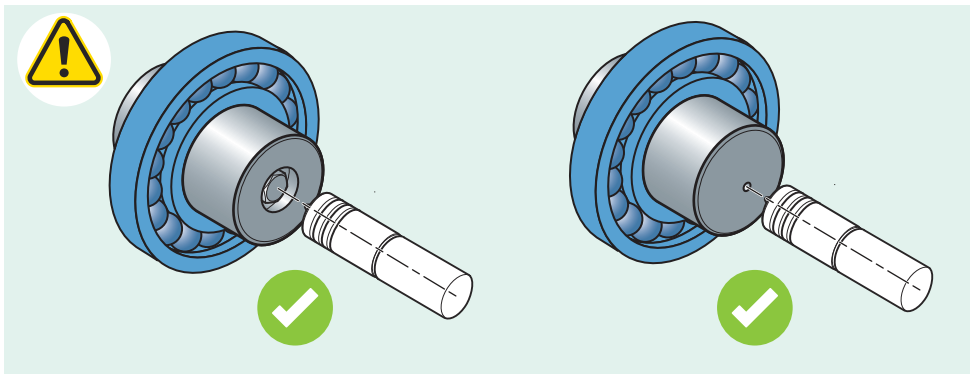


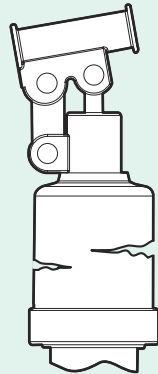
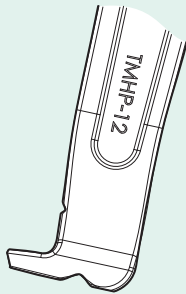
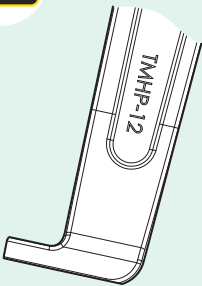
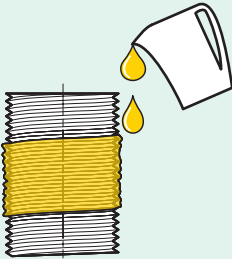
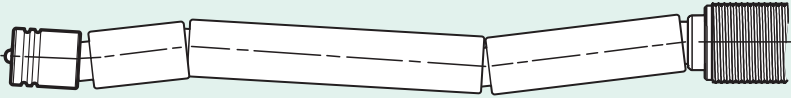
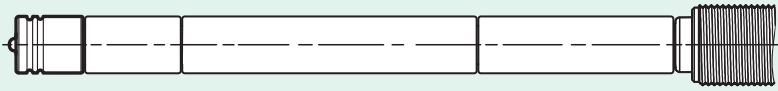
TMHP 10E-11

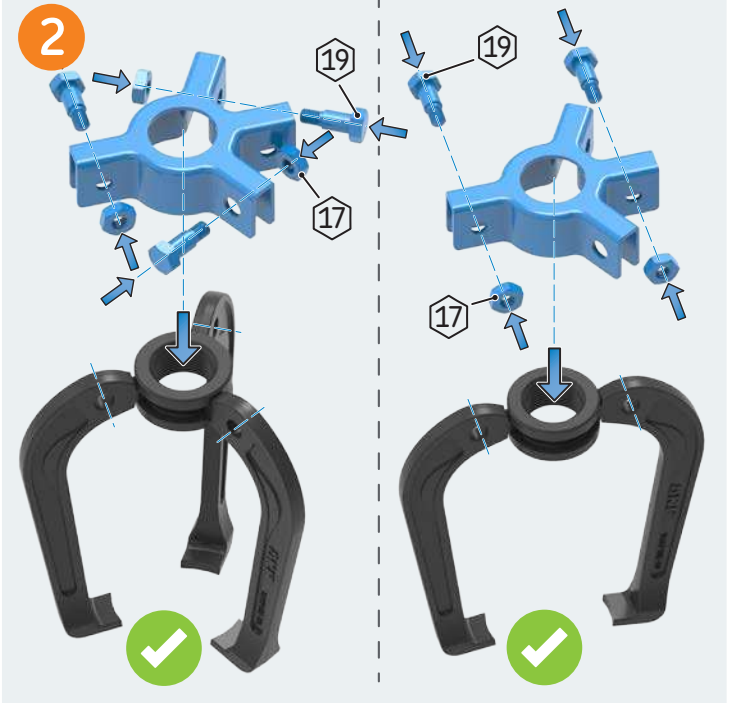


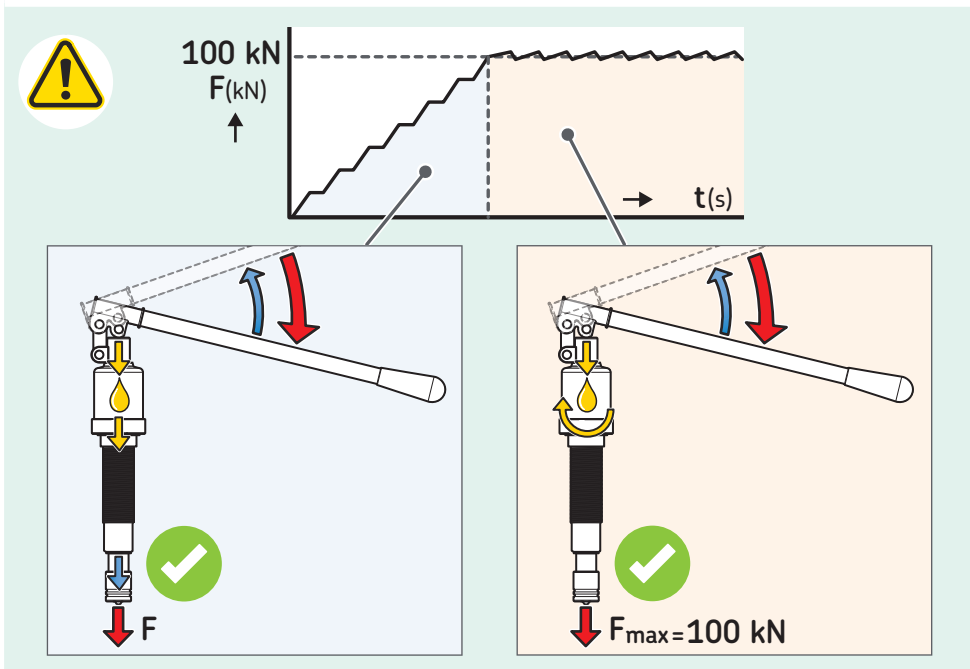
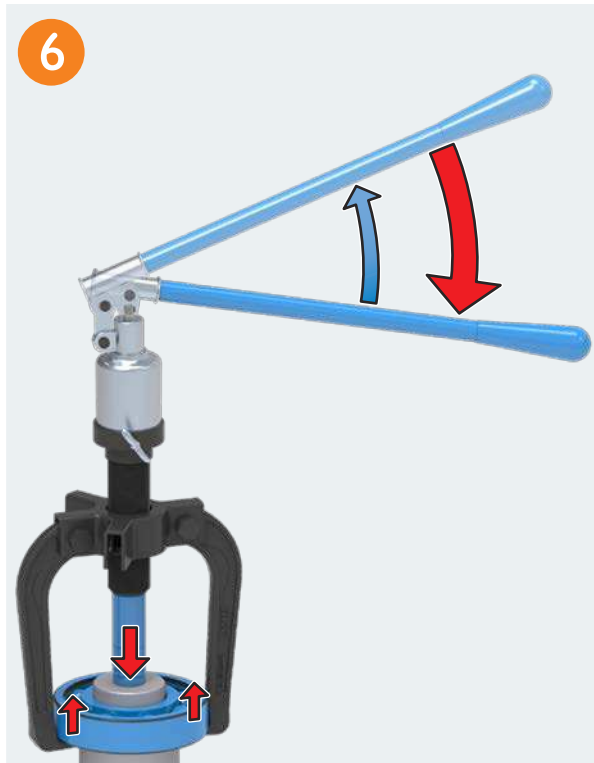
TMHP 10E-12



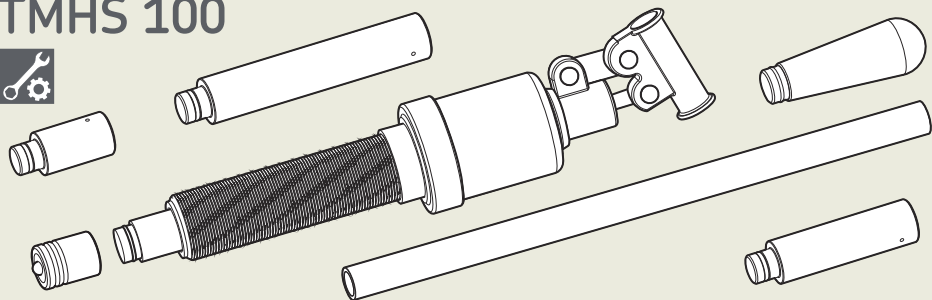




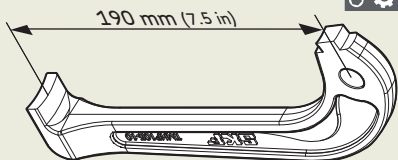




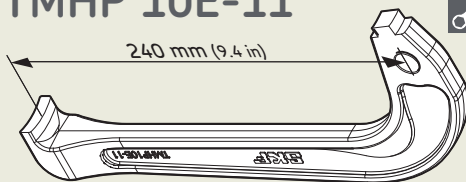
TMHS 100



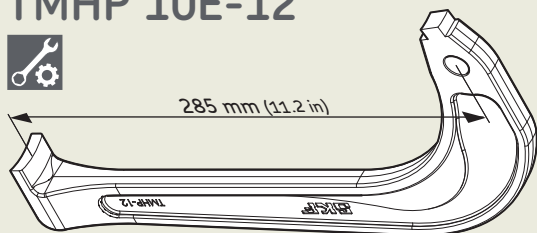
TMHP 10E-10



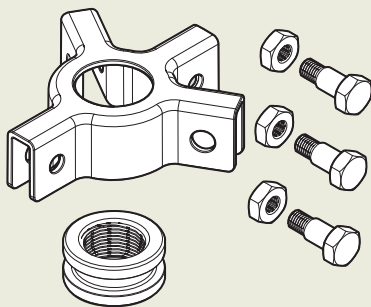
TMHP 10E-11



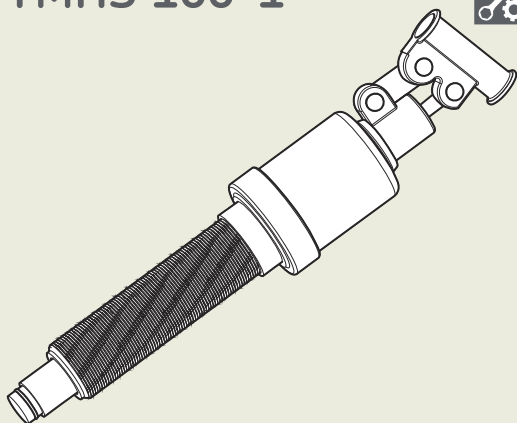
TMHP 10E-12



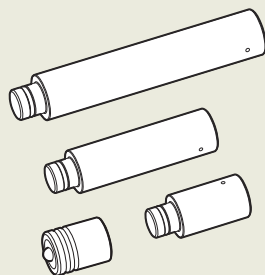
TMHP 10E-5



TMHS 100-1



TMHS 8T



EC Declaration of conformity

We, SKF Maintenance Products, Kelvinbaan 16, 3439 MT Nieuwegein, The Netherlands herewith declare that the products described in these instructions for use, are in accordance with the conditions of the following directive: Machinery Directive 2006/42/EC and are in conformity with the following standards: EN-ISO 12100, EN-ISO 4413

Nieuwegein, The Netherlands, May 2013




Sébastien David
Manager Product Development and Quality

Declaración de conformidad CE

SKF Maintenance Products, Kelvinbaan 16, 3439 MT Nieuwegein Países Bajos declara que los productos descritos en estas Instrucciones de uso observan lo dispuesto en las condiciones establecidas en la siguiente directiva: Directiva de máquinas 2006/42/CE y cumplen las siguientes normas: EN-ISO 12100, EN-ISO 4413

Nieuwegein, Países Bajos, Mayo de 2013




Sébastien David
Jefe de Desarrollo de Producto y Calidad

CE Konformitätserklärung

Die SKF Maintenance Products, Kelvinbaan 16, 3439 MT Nieuwegein, Niederlande erklärt hiermit, dass die in dieser Gebrauchsanweisung beschriebenen Produkte den folgenden Richtlinien und Normen entsprechen: EG-Maschinenrichtlinie 2006/42/EC EN-ISO 12100, EN-ISO 4413

Nieuwegein, in den Niederlanden, Mai 2013




Sébastien David
Leiter Produktentwicklung und Qualität

Déclaration de conformité UE

Nous, SKF Maintenance Products, Kelvinbaan 16, 3439 MT Nieuwegein, Pays-Bas déclarons que les produits décrits dans ces instructions d'utilisation sont conformes aux conditions de la directive : Directive Machines 2006/42/EC et sont en conformité avec les normes suivantes : EN-ISO 12100, EN-ISO 4413

Nieuwegein, Pays-Bas, le 1er Mai 2013




Sébastien David – Responsable Développement de Produits et Responsable Qualité

Dichiarazione di conformità CE

Noi, SKF Maintenance Products, Kelvinbaan 16, 3439 MT Nieuwegein, Paesi Bassi dichiariamo con la presente che i prodotti descritti in queste istruzioni per l'uso sono conformi alle condizioni della seguente direttiva:

Direttiva Macchine 2006/42/EC

e sono conformi ai seguenti standard:

EN-ISO 12100, EN-ISO 4413

Nieuwegein, Paesi Bassi, Maggio 2013




Sébastien David

Responsabile Sviluppo Prodotto e Qualità

Декларация соответствия ЕС

Мы, SKF Maintenance Products, Kelvinbaan 16, 3439 MT Nieuwegein, The Netherlands (Нидерланды) настоящим заявляем, что продукция, описанная в данных инструкциях по эксплуатации, соответствует условиям следующей директивы:

Machinery Directive 2006/42/EC

и соответствуют следующим стандартам:

EN-ISO 12100, EN-ISO 4413

Nieuwegein, Нидерланды Май 2013




Себастьян Дэвид (Sébastien David)

Менеджер отдела проектирования и качества

Declaração de conformidade UE

A SKF Maintenance Products, Kelvinbaan 16, 3439 MT Nieuwegein, Holanda, declara, por meio desta, que os produtos a seguir referentes a esta declaração, estão de acordo com as condições descritas na seguinte diretiva:

Diretiva de Máquinas 2006/42/EC e estão em

conformidade com as seguintes normas:

EN-ISO 12100, EN-ISO 4413

Nieuwegein, Holanda, Maio de 2013




Sébastien David – Gerente de Desenvolvimento e

Qualidade de Produtos

符合欧盟相关产品条例的声明

我们, SKF维护产品, Kelvinbaan 16, 3439 MT Nieuwegein 荷兰申明在所使用说明书中所描述的产品,符合下列指令要求:

机械产品指令2006/42/EC

并遵从以下标准:

EN-ISO 12100, EN-ISO 4413

Nieuwegein, 荷兰, 2013年5月




Sébastien David

产品研发与质量经理

ЕС Декларация за съответствие

Ние, Продукти за техническо обслужване SKF, Kelvinbaan 16, 3439 MT Nieuwegein, Холандия, декларираме с настоящото, че описаните в тези указания за употреба продукти отговарят на изискванията на следната директива: Директива за машини 2006/42/ЕС и съответстват на следните стандарти: EN-ISO 12100, EN-ISO 4413

Nieuwegein, Холандия, май 2013




Себастиен Давид
Мениджър разработване и качество на продукт

EU-overensstemmelseserklæring

Undertegnede, SKF Maintenance Products, Kelvinbaan 16, 3439 MT Nieuwegein, Holland, erklærer hermed, at produkterne beskrevet i disse betjeningsinstruktioner er i overensstemmelse med betingelserne i følgende direktiv: Maskindirektivet 2006/42/EF og er i overensstemmelse med følgende standarder: EN-ISO 12100, EN-ISO 4413

Nieuwegein, Holland, Maj 2013




Sébastien David
Manager Product Development and Quality

ES prohlášení o shodě

My, společnost SKF Maintenance Products, Kelvinbaan 16, 3439 MT Nieuwegein, Nizozemí, tímto prohlašujeme, že výrobky popsané v tomto návodu k použití odpovídají podmínkám následující směrnice: Směrnice o strojních zařízeních 2006/42/ES a jsou v souladu s následujícími normami: EN-ISO 12100, EN-ISO 4413

Nieuwegein, Nizozemí, květen 2013




Sébastien David
Manažer pro vývoj a kvalitu výrobků

Δήλωση συμμόρφωσης EC

Εμείς, η SKF Maintenance Products, Kelvinbaan 16, 3439 MT Nieuwegein, The Netherlands, δηλώνουμε διά του παρόντος ότι τα προϊόντα που περιγράφονται στις παρούσες οδηγίες χρήσης, συμμορφώνονται με τις συνθήκες της ακόλουθης οδηγίας: Οδηγία περί μηχανημάτων 2006/42/ΕC και συμμορφώνονται με τα εξής πρότυπα: EN-ISO 12100, EN-ISO 4413

Nieuwegein, Ολλανδία, Μάιος 2013




Sébastien David
Διευθυντής Ανάπτυξης και Ποιότητας Προϊόντων

EÜ vastavusdeklaratsioon

Meie, SKF Maintenance Products, Kelvinbaan 16, 3439 MT Nieuwegein, Holland, deklareerime, et selles kasutusjuhendis kirjeldatud tooted on kooskõlas järgmise direktiivi tingimustega: masinaid käsitlev direktiiv 2006/42/EÜ ning on vastavuses järgmiste standarditega: EN-ISO 12100, EN-ISO 4413

Nieuwegein, Holland, Mai 2013




Sébastien David
Manager Product Development and Quality

EU izjava o sukladnosti

Tvrtka SKF Maintenance Products, Kelvinbaan 16, 3439 MT Nieuwegein, Nizozemska, ovime izjavljuju da su proizvodi opisani u ovim uputama za korisnike sukladni zahtjevima Naputka o strojevima 2006/42/EU i EN-ISO 12100, EN-ISO 4413 normama.

Nieuwegein, The Netherlands, Svibanj 2013




Sébastien David
Manager Product Development and Quality

EY-vaatimustenmukaisuusvakuutus

Me, SKF Maintenance Products, Kelvinbaan 16, 3439 MT Nieuwegein, Alankomaat, vakuutamme, että näissä käyttöohjeissa kuvatut tuotteet vastaavat seuraavassa direktiivissä määriteltäjä ehtoja: Konedirektiivi 2006/42/EY ja täyttää seuraavien standardien vaatimukset: EN-ISO 12100, EN-ISO 4413

Nieuwegein, Alankomaat, Toukokuu 2013




Sébastien David
Tuotekehitys- ja laatuvaastaava

EU Megfelelősségi Nyilatkozat

Az SKF Maintenance Products, Kelvinbaan 16, 3439 MT Nieuwegein, Hollandia ezennel kijelenti, hogy a használati útmutatóban ismertetett termékek kivitele és gyártása megfelel a következő irányelv követelményeinek: a gépekről szóló 2006/42/EU irányelv, valamint az alábbi szabványoknak: EN-ISO 12100, EN-ISO 4413

Nieuwegein, Hollandia, 2013. Május




Sébastien David
Termékfejlesztési és Minőségbiztosítási igazgató

EB atitikties deklaracija

Mes, „SKF Maintenance Products“, Kelvinbaan 16, 3439 MT Nieuwegein, Nyderlandai, šiuo dokumentu pareiškiame, kad šioje naudojimo instrukcijoje aprašyti gaminiai atitinka toliau nurodytus direktyvos sąlygas:

Mašinių direktyvos 2006/42/EB, taip pat atitinka toliau nurodytus standartus:
EN-ISO 12100, EN-ISO 4413

Nieuwegein, Nyderlandai, 2013 m. Gegužė




Sébastien David
Gaminų kūrimo ir kokybės skyriaus vadovas

EG-conformiteitsverklaring

Wij, SKF Maintenance Products, Kelvinbaan 16, 3439 MT Nieuwegein, Nederland, verklaren hierbij dat de in deze gebruiksaanwijzing beschreven producten voldoen aan de voorwaarden van de volgende richtlijn:

Machinerichtlijn 2006/42/EG en in overeenstemming zijn met de volgende normen:
EN-ISO 12100, EN-ISO 4413

Nieuwegein, Nederland, Mei 2013




Sébastien David
Manager productontwikkeling en –kwaliteit

EK atbilstības deklarācija

Ar šo mēs, „SKF Maintenance Products“, adrese: Kelvinbaan 16, 3439 MT Nieuwegein, Nīderlande, apliecinām, ka šajā lietošanas instrukcijā aprakstītie izstrādājumi atbilst šīs direktīvas prasībām:

Mašīnu direktīva 2006/42/EK, kā arī tie atbilst šādiem standartiem:
EN-ISO 12100, EN-ISO 4413

Nieuwegein, Nīderlande, 2013. gada Maijs




Sébastien David
Izstrādājumu atbilstības un kvalitātes kontroles struktūrvienības vadītājs

EC-konformitetserklæring

Vi, SKF Maintenance Products, Kelvinbaan 16, 3439 MT Nieuwegein, Nederland, erklærer med dette at produktene som er beskrevet i disse brukerinstruksjonene, er i samsvar med vilkårene i følgende direktiv:

Machinery Directive 2006/42/EF, og er i samsvar med følgende standarder:
EN-ISO 12100, EN-ISO 4413

Nieuwegein, Nederland, Mai 2013




Sébastien David
Produktutviklings- og kvalitetssjef

Deklaracja zgodności WE

Jako spółka SKF Maintenance Products – z siedzibą pod adresem Kelvinbaan 16, 3439 MT Nieuwegein, Holandia – niniejszym oświadczamy, że produkty będące przedmiotem tej instrukcji obsługi spełniają wymagania i są zgodne z postanowieniami następującej dyrektywy:

Dyrektywa Maszynowa 2006/42/WE; oraz następujących norm:

EN-ISO 12100, EN-ISO 4413

Nieuwegein, Holandia, Maj 2013




Sébastien David

Kierownik ds. Rozwoju Produktów i Jakości

EÚ Vyhlásenie o zhode

My, spoločnosť SKF Maintenance Products, Kelvinbaan 16, 3439 MT Nieuwegein, Holandsko, týmto vyhlasujeme, že produkty opísané v týchto návodoch na používanie spĺňajú podmienky tejto smernice:

Smernica 2006/42/ES o strojových zariadeniach a sú v súlade s týmito normami:
EN-ISO 12100, EN-ISO 4413

Nieuwegein, Holandsko, Máj 2013




Sébastien David

Manažér pre vývoj produktov a kvalitu

Declarația de conformitate CE

Noi, Produse de mentenanță SKF, Kelvinbaan 16, 3439 MT Nieuwegein, Olanda, declarăm prin prezenta că produsele descrise în aceste instrucțiuni de utilizare sunt în conformitate cu condițiile următoarelor directive:

Directiva 2006/42/CE și sunt în conformitate cu următoarele standarde:

EN-ISO 12100, EN-ISO 4413

Nieuwegein, Olanda, Mai 2013




Sébastien David

Director Dezvoltare și Calitate a Produselor

Izjava ES o skladnosti

SKF Maintenance Products, Kelvinbaan 16, 3439 MT Nieuwegein, Nizozemska, izjavljamo, da izdelki, opisani v teh navodilih za uporabo, ustrezajo pogojem naslednje direktive:

Direktiva o strojih 2006/42/ES in da so skladni z naslednjimi standardi:

EN-ISO 12100, EN-ISO 4413

Nieuwegein, Nizozemska, Maj 2013




Sébastien David

Direktor razvoja in kakovosti izdelkov

EG-försäkran om överensstämmelse

Vi, SKF Maintenance Products, Kelvinbaan 16, 3439 MT Nieuwegein, Nederländerna, försäkrar härmed att de produkter som beskrivs i denna bruksanvisning uppfyller kraven i följande direktiv: Maskindirektiv 2006/42/EG och uppfyller följande standarder:

EN-ISO 12100, EN-ISO 4413

Nieuwegein, Nederländerna, Maj 2013



Sébastien David
Manager Product Development and Quality

AT Uygunluk Beyanı

Kelvinbaan 16, 3439 MT Nieuwegein, Hollanda'da ikamet eden SKF Bakım Ürünleri olarak işbu kullanım talimatlarında açıklanan ürünlerin aşağıdaki yönetmelik koşullarıyla uyumlu olduğunu beyan etmekteyiz:

Makine Emniyeti Yönetmeliği 2006/42/AT ve şu standartlara uygundur:
EN-ISO 12100, EN-ISO 4413

Nieuwegein, Hollanda, Mayıs 2013



Sébastien David
Ürün Geliştirme ve Kalite Yöneticisi



skf.com | mapro.skf.com | skf.com/mount

© SKF is a registered trademark of the SKF Group.

© SKF Group 2018

The contents of this publication are the copyright of the publisher and may not be reproduced (even extracts) unless prior written permission is granted. Every care has been taken to ensure the accuracy of the information contained in this publication but no liability can be accepted for any loss or damage whether direct, indirect or consequential arising out of the use of the information contained herein.

MP5285 · 2018/05